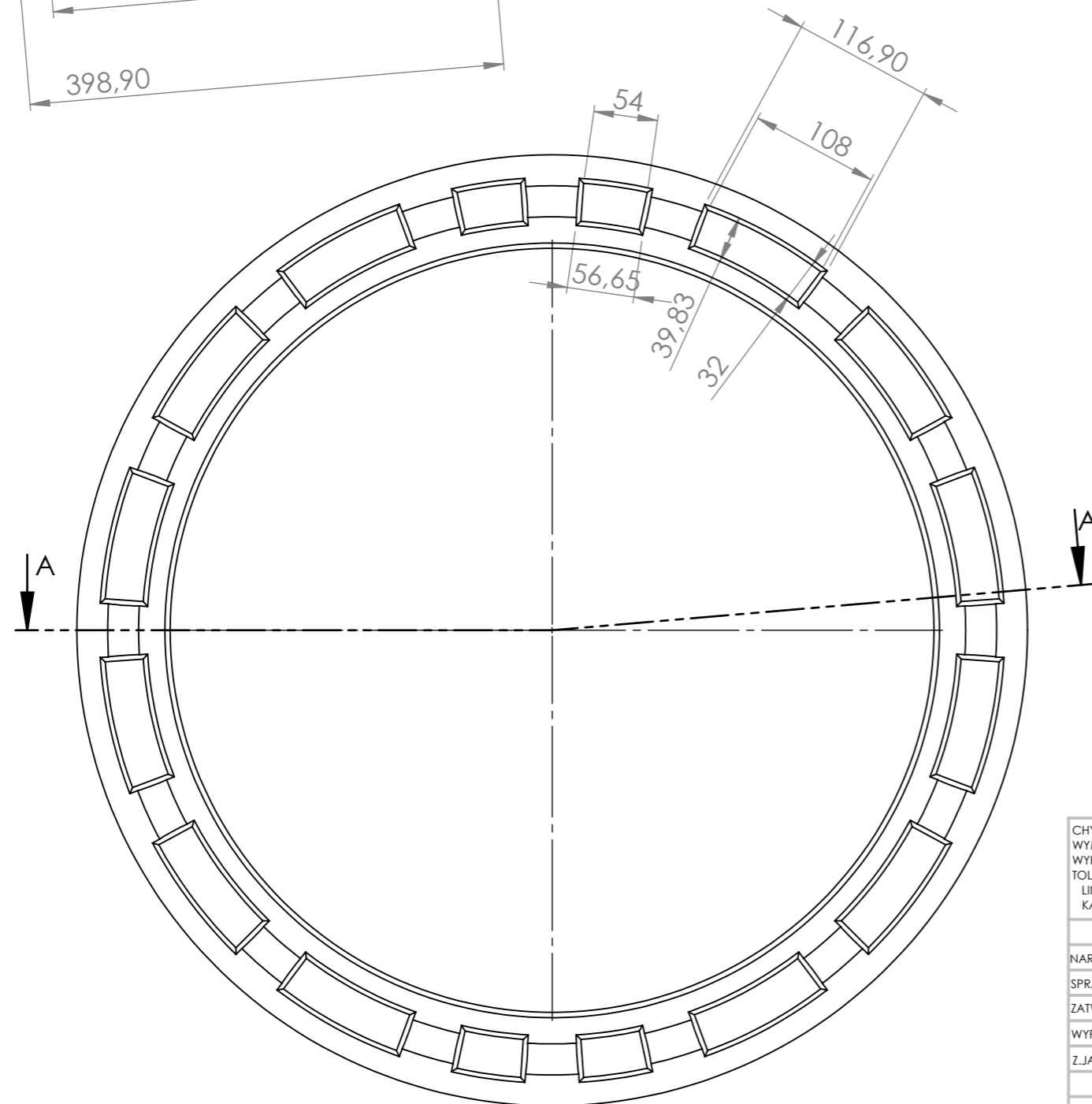
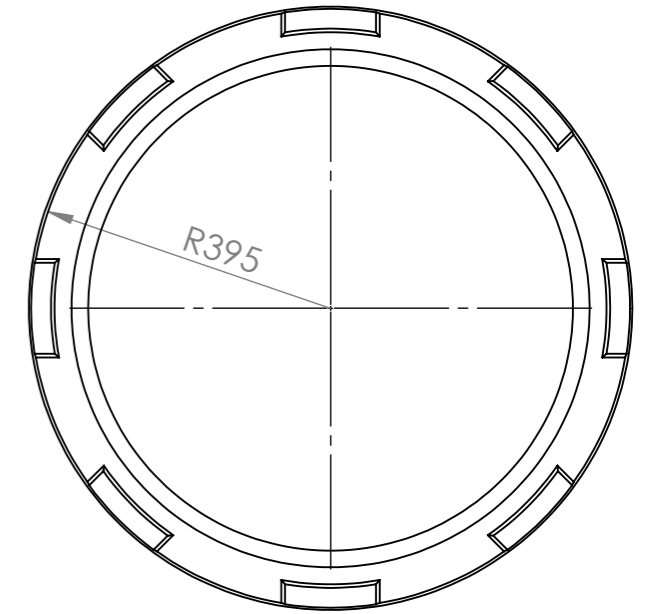
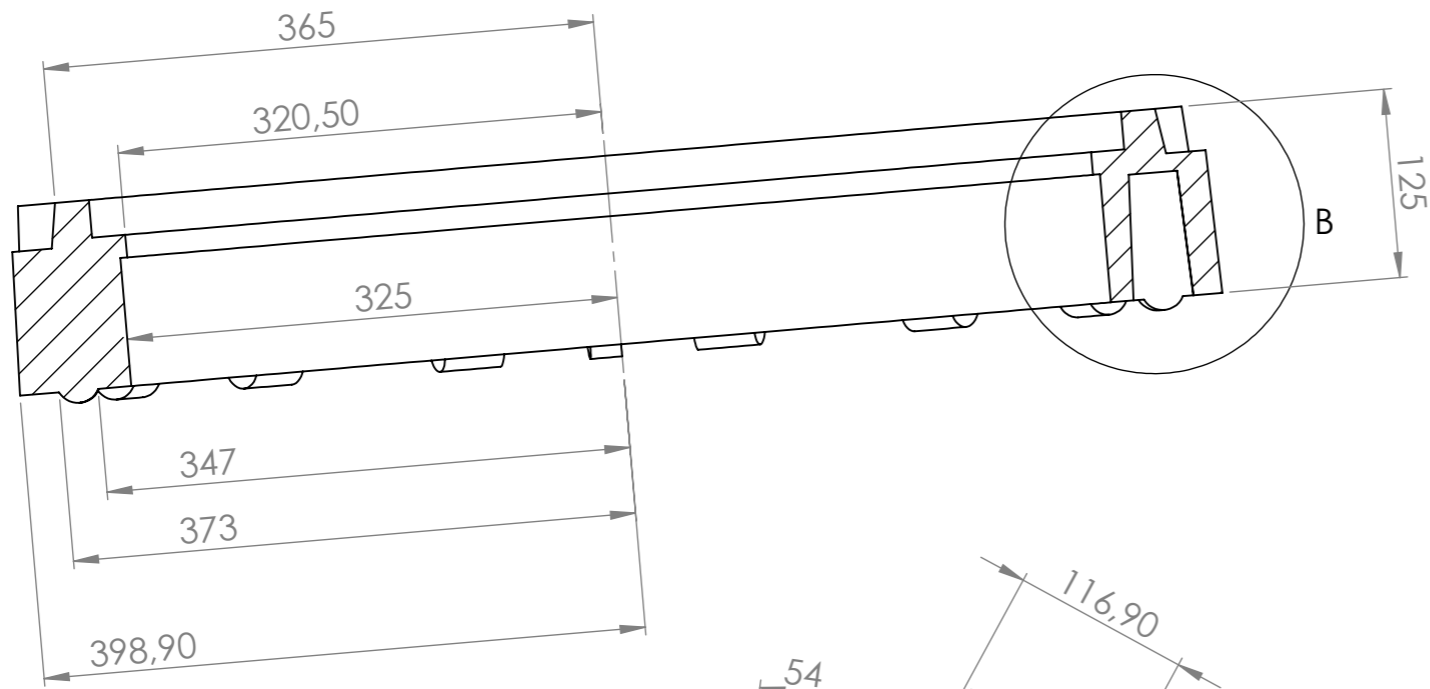
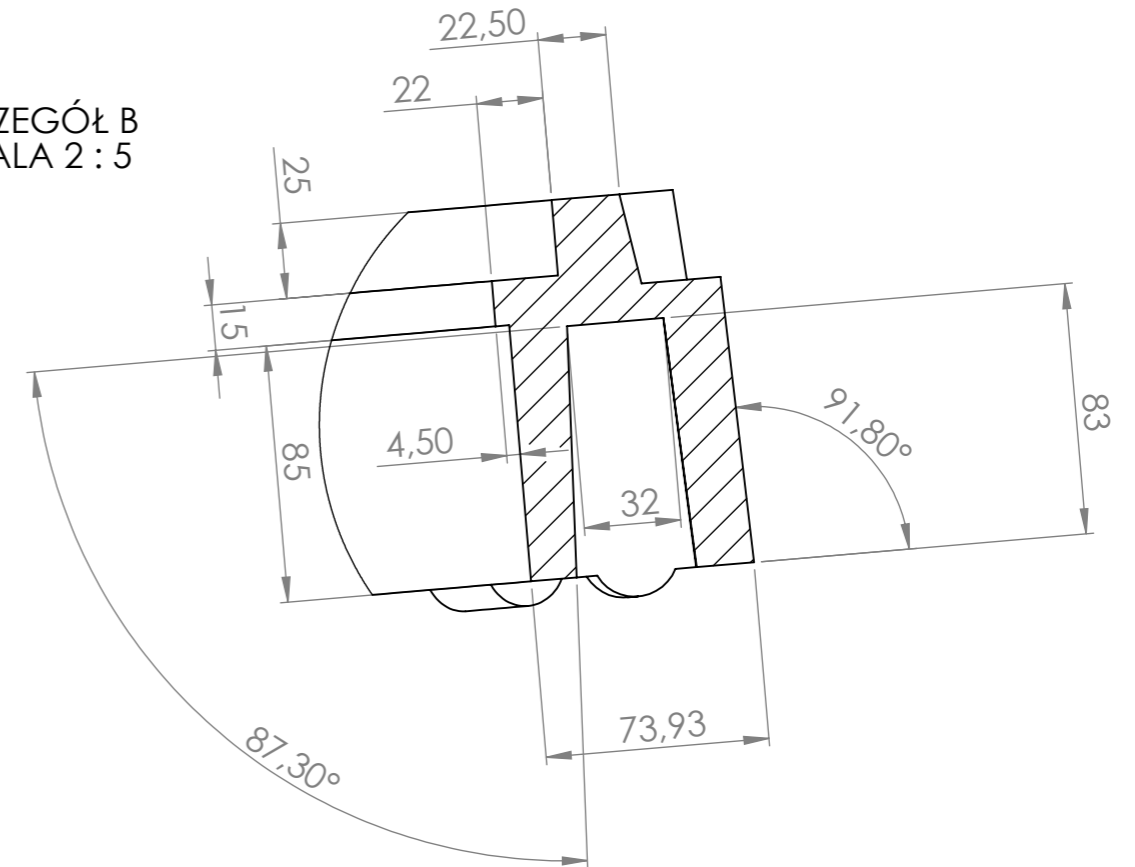


PRZEKRÓJ A-A
SKALA 1 : 5



SZCZEGÓŁ B
SKALA 2 : 5



CHYBA ŻE OKREŚLONO INACZEJ: WYMIARY SĄ W MILIMETRACH WYKOŃCZENIE POWIERZCHNI: TOLERANCJE: LINIOWA: KĄTOWA:		WYKOŃCZENIE:		STĘP OSTRE KRAWĘDZIE		NIE SKALUJ RYSUNKU		POPRAWKA	
						REPLASTIK		TYTUŁ:	
								SÜ ÖÁÜÁĜÍ	
NARYS.		IMIE I NAZWISKO		PODPIS		DATA		NR RYSUNKU	
SPRAWDZ.								A3	
ZATWIER.									
WYPROD.									
Z.JAKOŚCI						MATERIAŁ:		WAGA:	
								SKALA:1:10	
								ARKUSZ 1 Z 1	