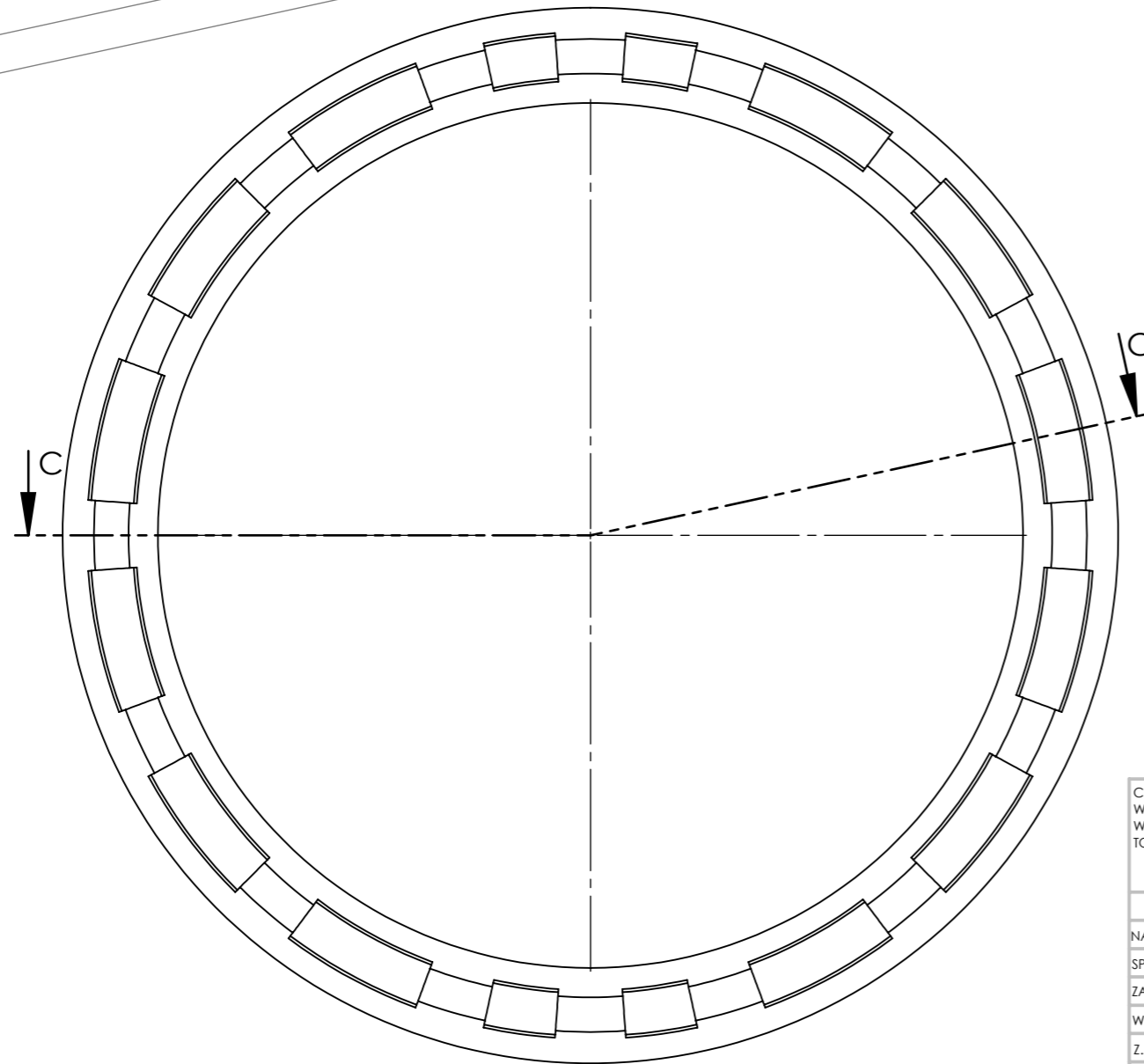
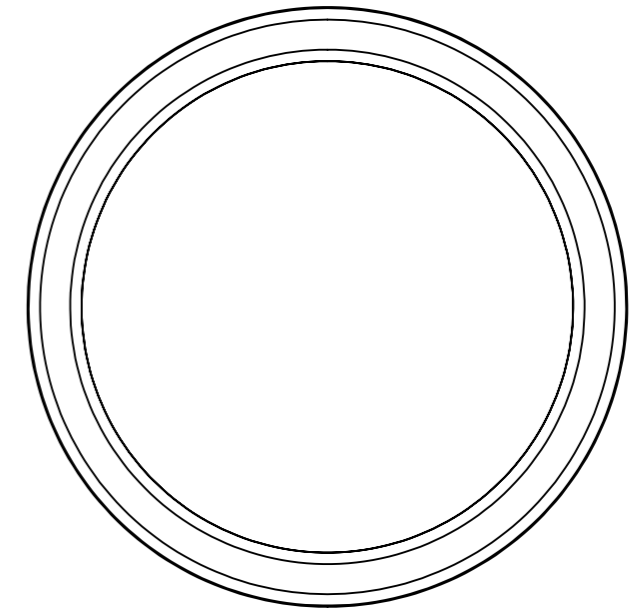
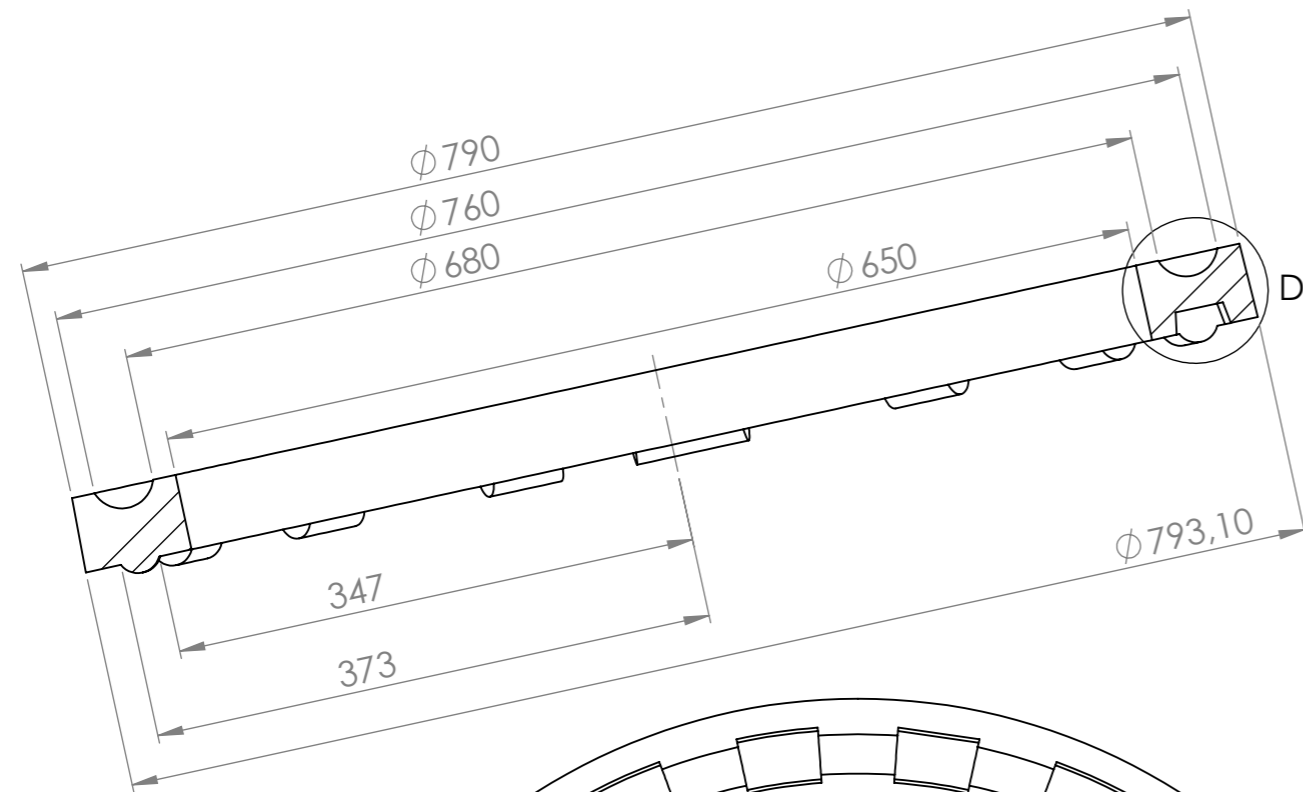
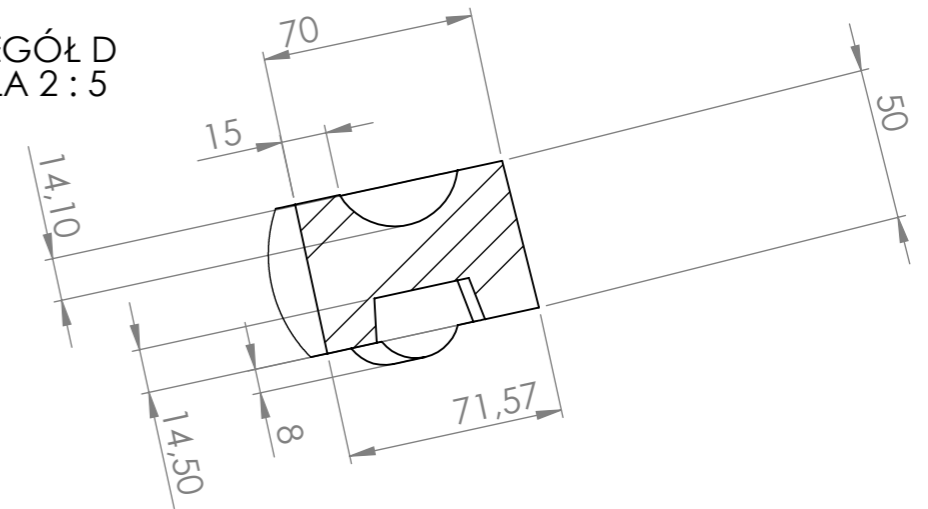



PRZEKRÓJ C-C  
SKALA 1 : 5



SZCZEGÓŁ D  
SKALA 2 : 5



CHYBA ŻE OKREŚLONO INACZEJ: WYMIARY SĄ W MILIMETRACH WYKOŃCZENIE POWIERZCHNI: TOLERANCJE: LINIOWA: KĄTOWA:		WYKOŃCZENIE:		STĘP OSTRE KRAWĘDZIE		NIE SKALUJ RYSUNKU		POPRAWKA	
								TYTUŁ:  <h1>SÜ ÖÄÜÁ€</h1>	
NARYS.	IMIĘ I NAZWISKO	PODPIS	DATA						
SPRAWDZ.						MATERIAŁ:			
ZATWIER.						WAGA:		SKALA:1:10	
WYPROD.								ARKUSZ 1 Z 1	
Z.JAKOŚCI									