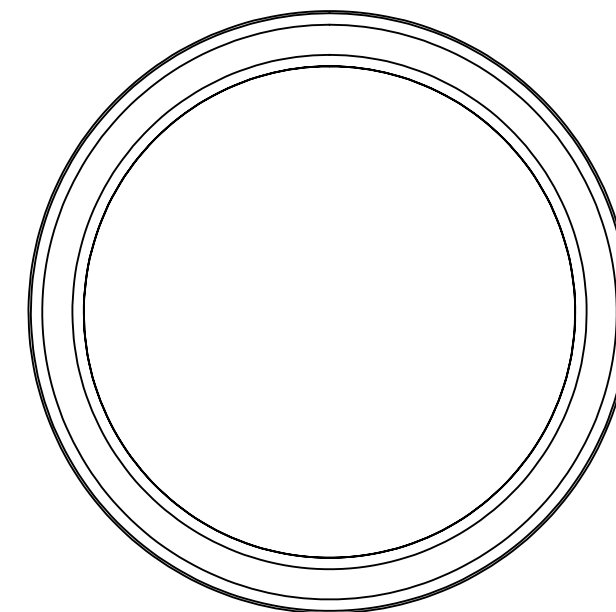
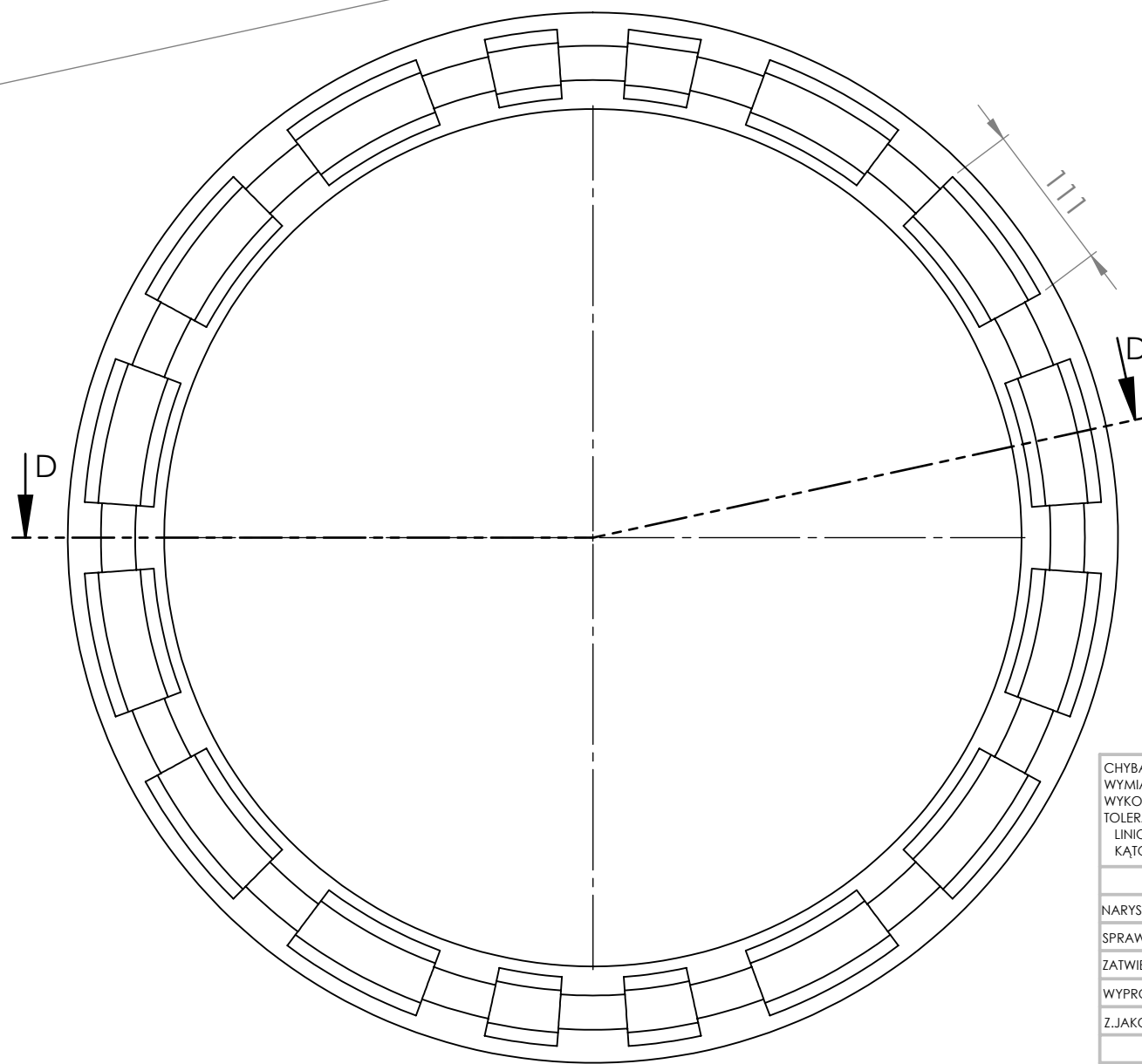
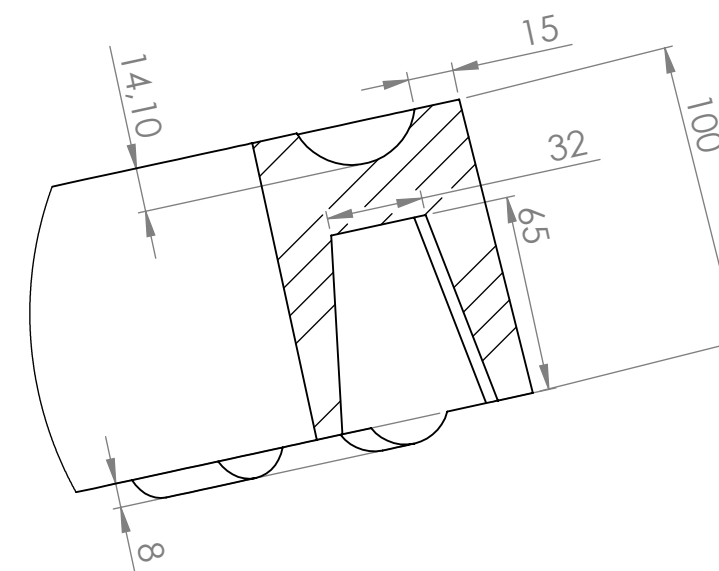


PRZEKRÓJ D-D
SKALA 1 : 5



SZCZEGÓŁ E
SKALA 2 : 5



CHYBA ŻE OKREŚLONO INACZEJ: WYMIARY SĄ W MILIMETRACH WYKOŃCZENIE POWIERZCHNI: TOLERANCJE: LINIOWA: KĄTOWA:		WYKOŃCZENIE:		STĘP OSTRE KRAWĘDZIE		NIE SKALUJ RYSUNKU		POPRAWKA	
NARYS.		IMIĘ I NAZWISKO		PODPIS		DATA		TYTUŁ:	
SPRAWDZ.								SÜ ÖÄÛÄ€€	
ZATWIER.									
WYPROD.								NR RYSUNKU	
Z.JAKOŚCI						MATERIAŁ:		A3	
						WAGA:		SKALA:1:10	
								ARKUSZ 1 Z 1	